

汽车后窗玻璃插头连接 -2- 处的导线联接在汽车后窗玻璃旁 -3- 。

安装

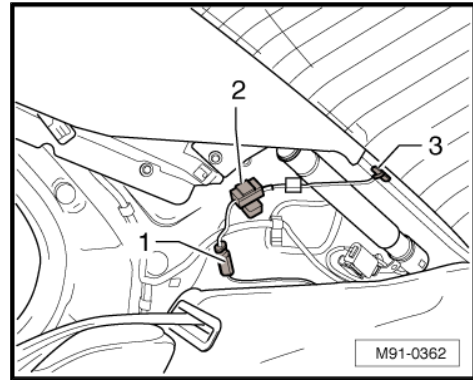
- 将频率过滤器的负极导线和线束中的负极导线接起来。请使用线束维修工具套件 -VAS 1978-



提示

- ◆ 新的频率过滤器的负极导线可能在合适的位置被缩短。

安装大体按照倒序进行。



12.6 更换天线导线

→ 电子设备; 修理组：97; 导线：更换天线导线。

13 电话设备

13.1 一般说明

速腾中的电话装置可以有两种规格：完整的电话装置和电话适配装置。

电话装置或电话适配装置只能连同收音机装置或收音机导航系统一起提供。

在带电话适配装置的车辆中，可以在事后加装电话（移动电话）。

在带电话适配装置的车辆中，移动电话的电子操作装置控制单元 -J412- 已经安装好了。

电话固定支架 -R126- 还需要一个相应的转接器，根据所用的移动电话 -R54- 来选择。（附件）

在带电话装置的车辆中，共用设备中包括移动电话 -R54- 。

13.1.1 故障查询

电话装置装备有自诊断功能。

为了查找出故障，必须使用→ 车辆自诊断、测量与信息系统 VAS 5051; 中的“引导型故障查询”功能。

13.2 电话设备一览

提示

- ◆ 电话装置和电话适配装置主要的区别在于电话装置在出厂时已安装 移动电话 -R54-。因此在下面的概述中，仅介绍完整的电话装置。

1 - 电话天线 -R65-

- 在后窗玻璃上部
- 天线装置 → 章 (页 67)

2 - 电话固定支架 -R126- 和 移动电话 -R54-

- 在仪表板右侧
- 拆卸和安装 → 章 (页 77)

3 - 移动电话操作电子装置控制单元 -J412-

- 在右前座椅下面
- 拆卸和安装 → 章 (页 78)

4 - 电话话筒 -R38-

- 在前侧内照明灯中
- 拆卸和安装 → 章 (页 79)

5 - 收音机 -R-

6 - 喇叭系统

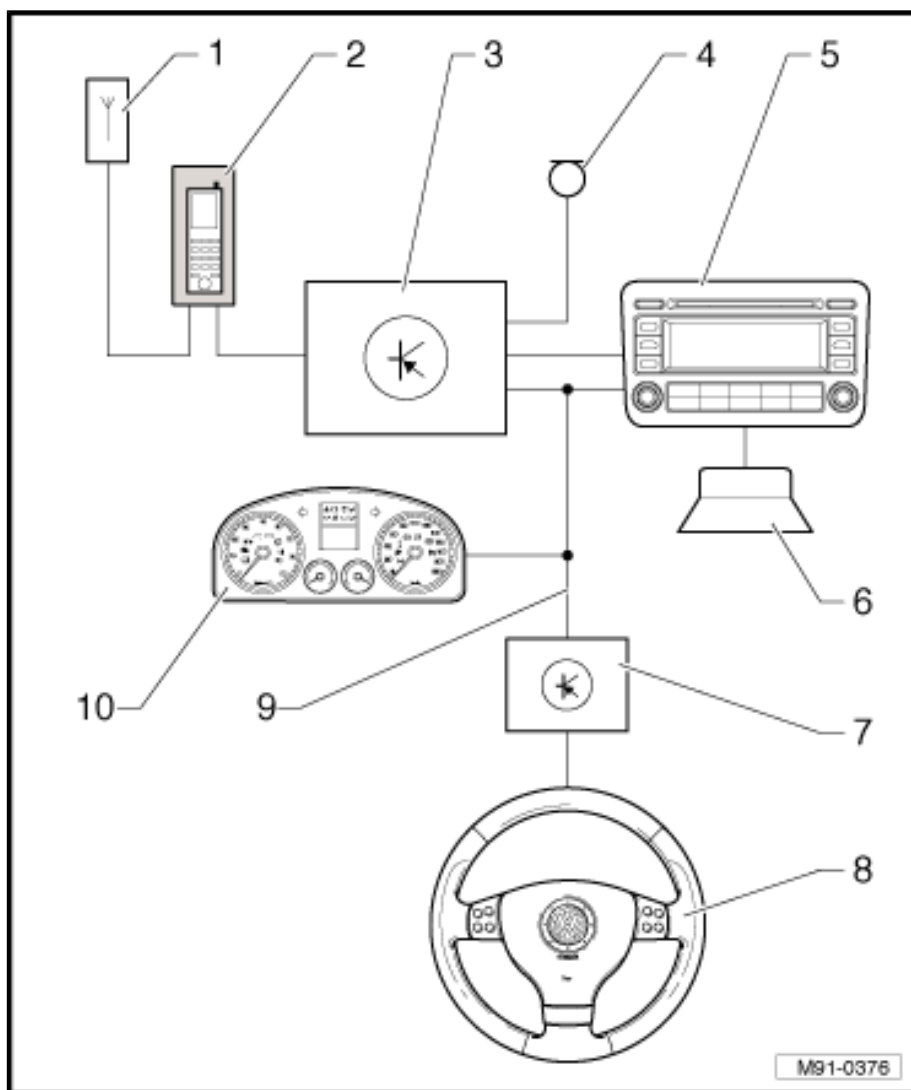
7 - 转向柱电子装置控制单元 - J527-

8 - 多功能方向盘

- 可选的
- 多功能方向盘 → 章 (页 79)

9 - CAN 总线

10 - 组合仪表



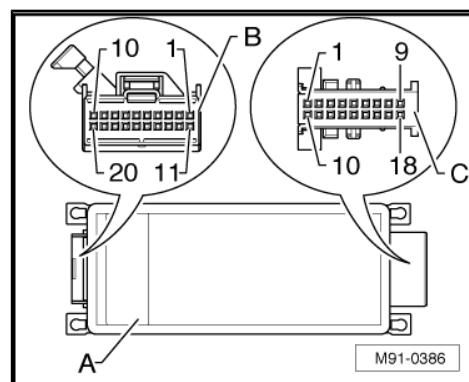
13.3 移动电话操作电子装置控制单元 -J412- 的插头连接

插头连接

A - 移动电话操作电子装置控制单元 -J412-

B - 12 芯多脚插头连接 红色, 用于 电话固定支架 -R126-

C - 12 芯多脚插头连接 红色, VDA - 插头



18 芯多脚插头连接

1 - 接线端 31

2-3 - 未占用

4 - 在收音机 -R- 中的电话静音切换

5-6 - 未占用

7 - 在收音机 -R- 中的电话 - 音频输出信号(-)

8 - CAN 总线(低速)

9 - 电话话筒 -R38- (-)

10 - 接线端 15

11 - 接线端 30

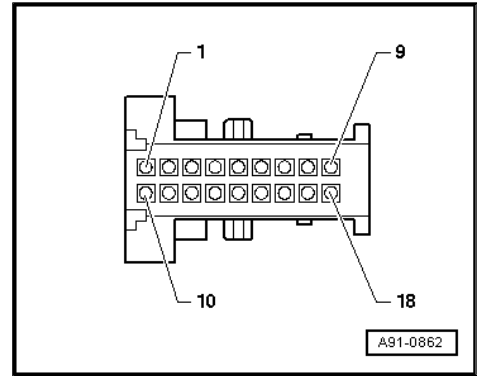
12 - 接线端 58d

13-15 - 未占用

16 - 在收音机 -R- 中的电话 - 音频输出信号(+)

17 - CAN 总线(高速)

18 - 电话话筒 - R38- (+)



13.4 电话装置的安装位置

1 - 电话托架 -R126-

- 在仪表板右侧
- 拆卸和安装
→ 章(页 77)

2 - 移动电话操作电子装置控制单元 -J412-

- 在右前座椅下面
- 插头连接
- 拆卸和安装
→ 章(页 78)

3 - 电话话筒 -R38-

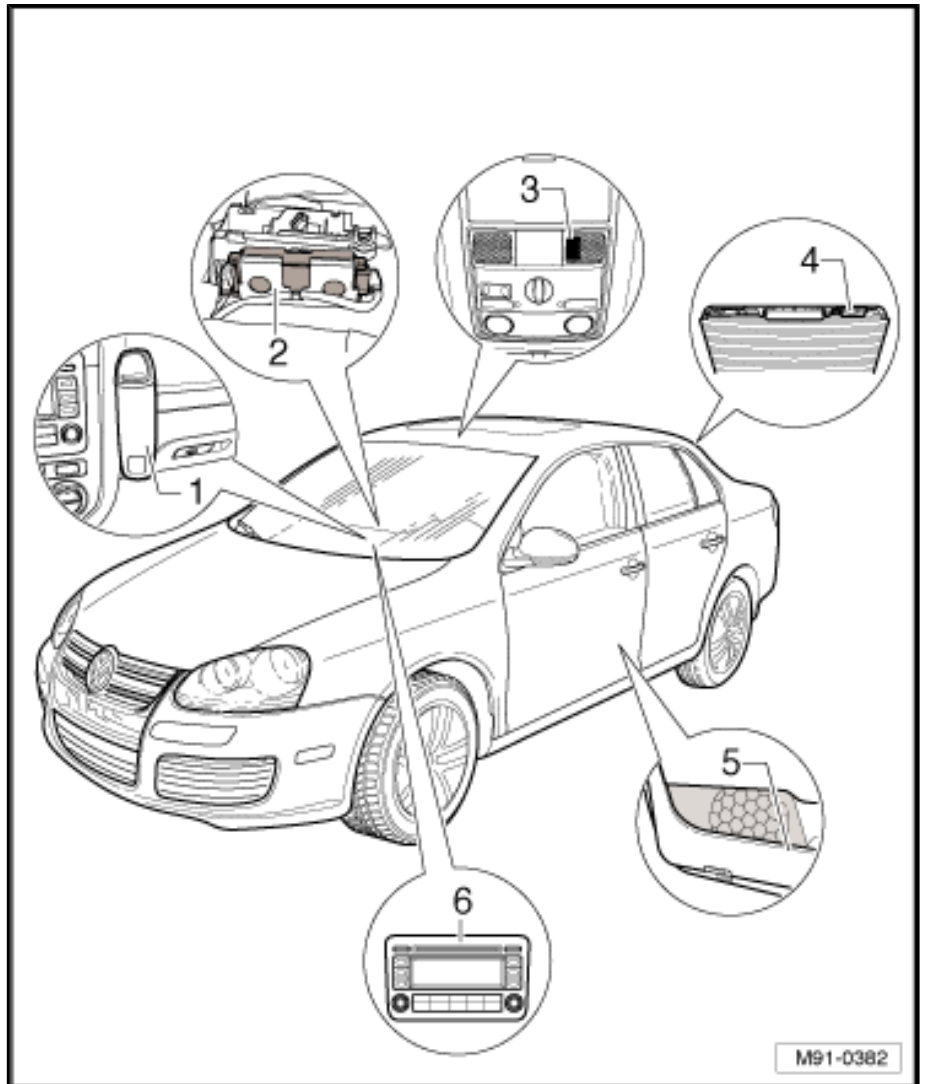
- 在前侧内照明灯中
- 拆卸和安装
→ 章(页 79)

4 - 电话天线 -R65-

- 在后窗玻璃上部
- 天线装置 → 章(页 67)

5 - 喇叭系统

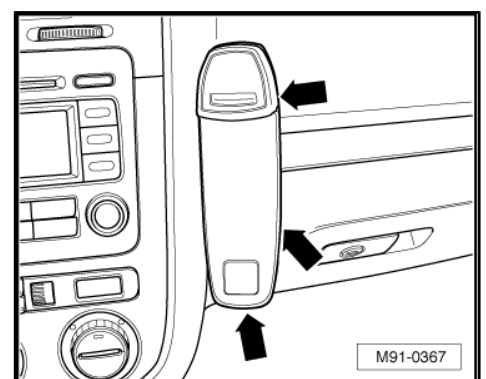
6 - 收音机 -R-



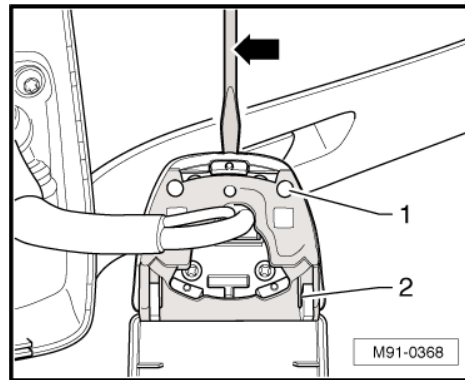
13.5 拆卸和安装 电话托架 -R126-

拆卸

- 关闭点火开关并断开所有用电器，拔出点火钥匙。
- 将移动电话从 电话托架 -R126- 中取出。
- 按 -箭头- 所指打开 电话托架 -R126- 的盖板。



- 用合适的螺丝刀 -箭头- 取出基础盒 -2- 中的接触片 -1- 。

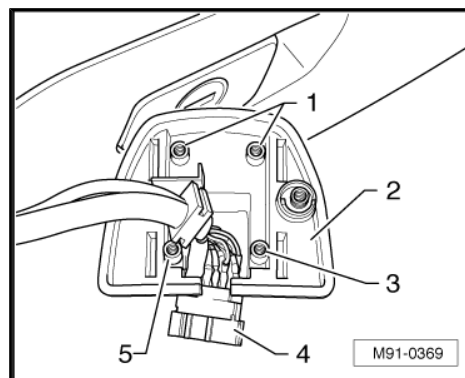


- 旋出螺栓 -1-、-3- 和 -5-，从接触片 -2- 上。
- 取出电线束 -4-。

安装

安装大体按照倒序进行。

- 在从仪表板上拆卸电话托架 -R126- 时必须注意，在仪表板上托架不能够倒放。



13.6 拆卸和安装 移动电话操作电子装置控制单元 -J412-

移动电话操作电子装置控制单元 -J412- 安装在右侧前座椅下面。

拆卸

- 关闭点火开关并断开所有用电器，拔出点火钥匙。
- 拆卸右前座椅 → 内部车身-装配工作; 修理组：72; 安装位置；前排座椅；拆卸和安装前排座椅。
- 将在插头位置范围内的地板抬高一点，在它的下面就能够发现移动电话操作电子装置控制单元 -J412-。
- 将两个塑料瓶 -箭头- 抽出，把阀门往下摆动。
- 用紧连着的线束取出 移动电话操作电子装置控制单元 -J412- -2-。
- 松开插头连接 -1- 和 -3- 并拔出。

安装

安装大体按照倒序进行。

